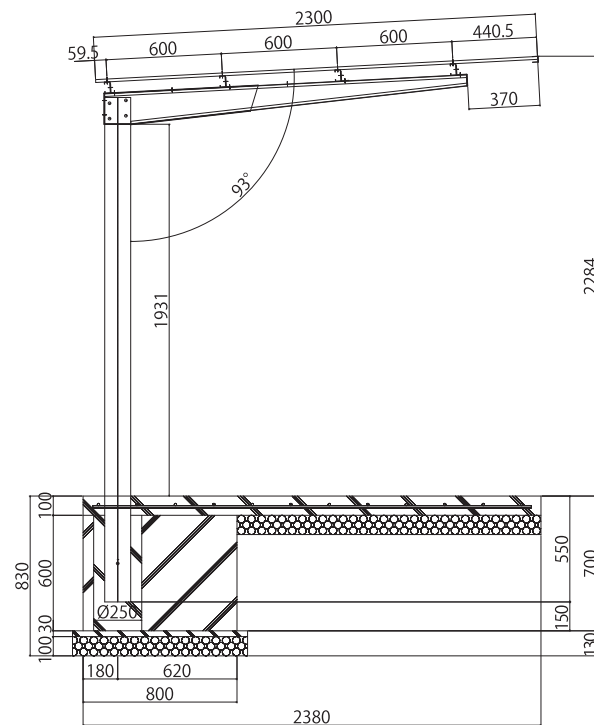
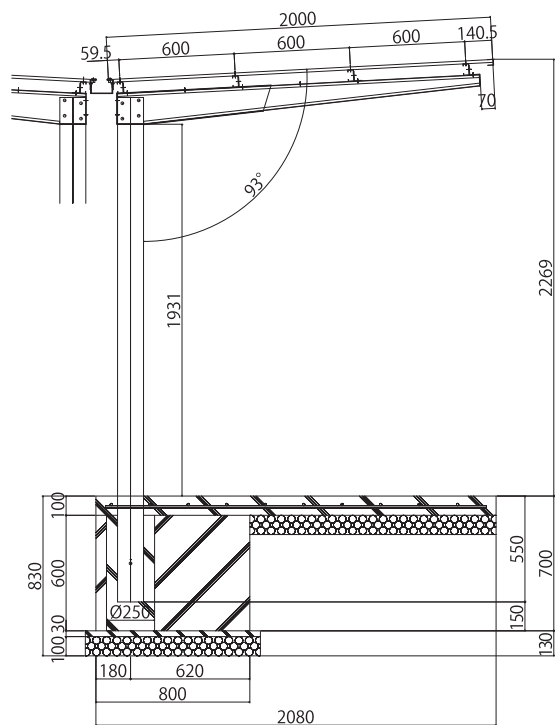


MK-R型



※記載の図面は鉄筋無しの場合です

部番	部品名	材質	塗装
①	柱	カラー亜鉛鋼板 □-135x75x1.6	月星GLカラー1.6t厚の鋼板に、 溶融55%アルミニウム、
②	梁	カラー亜鉛鋼板 2C-50~150x39.5x15x1.6	亜鉛合金メッキ(ガルバリウム) 焼付塗装 方式 2コート2ベーク 色/ガルタイトカラー
③	母屋	カラー亜鉛鋼板 [60x30x10x1.6t	相当 メッキ厚さ約54μ、 焼付塗装 厚さ約18μ
④	屋根	ヨドガルバリウム 角波 山高15 ピッチ100	0.5t厚の鋼板に 溶融亜鉛メッキ塗装(ガルバ) 相当メッキ厚さ約54μ、 塗装厚さ約10~18μ ※静音仕様 :0.3t厚の鋼板に 塩ビ被膜(約0.5) ※カラー鋼板 :0.5t厚の鋼板に 溶融亜鉛メッキ塗装
⑤	軒先 化粧	カラー亜鉛鋼板	0.5t厚の鋼板に 溶融亜鉛メッキ塗装
⑥	車止め	丸パイプφ42.7×1.5 SUS304	